

GN 125

可调节手柄

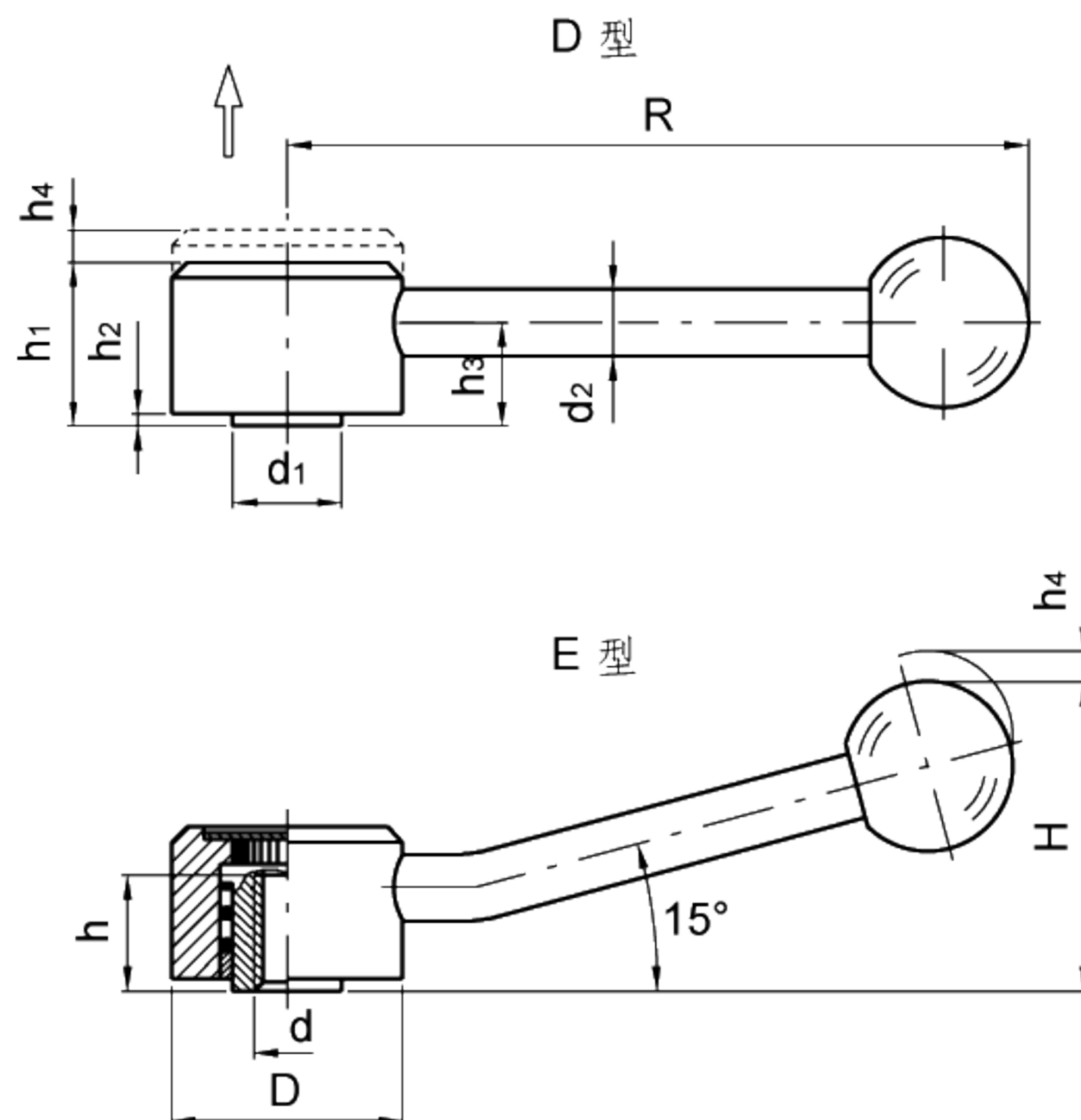
- 黑色氧化涂层钢质本体。
- 黑色氧化涂层钢质手柄臂，可提供两种带DIN319黑色酚醛基(PF)热固性塑料球状握手的手柄：
 - 直线手柄臂(D型)
 - 15°角倾斜手柄臂(E型)
- 黑色氧化涂层钢带螺纹衬套。
- 经过处理的钢质弹簧。
- 阳极氧化铝轮毂罩。



GN125可调节张力手柄,可应用于空间受到限制的位置,或者要求手柄在特殊位置的场合。带螺纹衬套,通过锯齿形切口连接到手柄,并且可以很方便地脱开。通过拉动手柄,其内部机构将锯齿形切口脱开,使得手柄旋转到最理想的夹紧位置。通过松开手柄,此机构重新自动啮合锯齿形切口。

3
192

紧固手柄



标准件 型号	主尺寸									安装孔		重量 g
	D	R	H	h1	h2	h3	h4	d1	d2	d 6H	h	
GN 125-32-M6-D	32	100	-	20.5	1.5	12.5	4	13.5	8	M6	11	141
GN 125-32-M6-E			M6							141		
GN 125-32-M8-D			M8							139		
GN 125-32-M8-E			M8							139		
GN 125-36-M8-D	36	120	-	24.5	2	15	4.5	16	10	M8	14	223
GN 125-36-M8-E			M8							223		
GN 125-36-M10-D			M10							223		
GN 125-36-M10-E			M10							223		
GN 125-40-M10-D	40	130	-	26.5	2	16	4.5	19	12	M10	17	307
GN 125-40-M10-E			M10							307		
GN 125-40-M12-D			M12							301		
GN 125-40-M12-E			M12							301		
GN 125-45-M12-D	45	145	-	31.5	2	20	5	23	12	M12	23	425
GN 125-45-M12-E			M12							425		
GN 125-45-M14-D			M14							430		
GN 125-45-M14-E			M14							430		
GN 125-45-M16-D			M16							406		
GN 125-45-M16-E			M16							406		